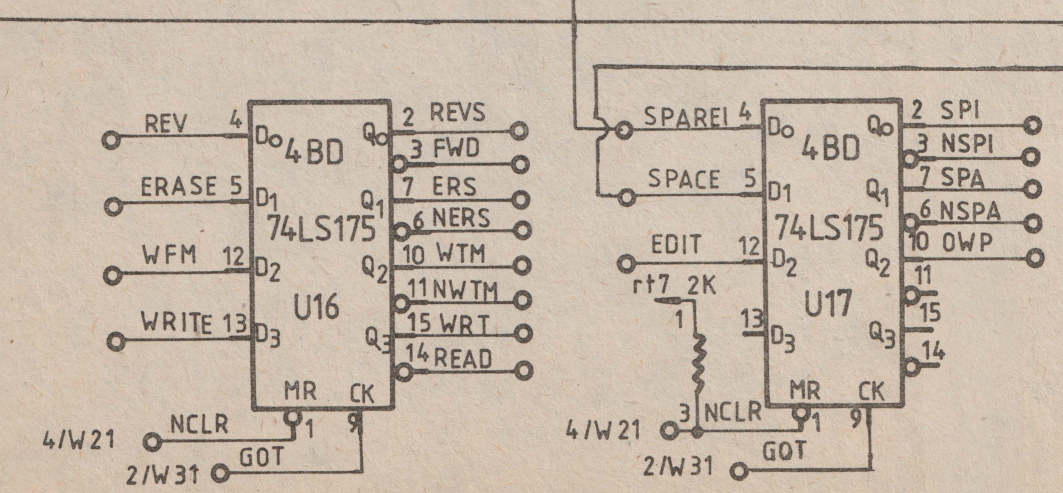
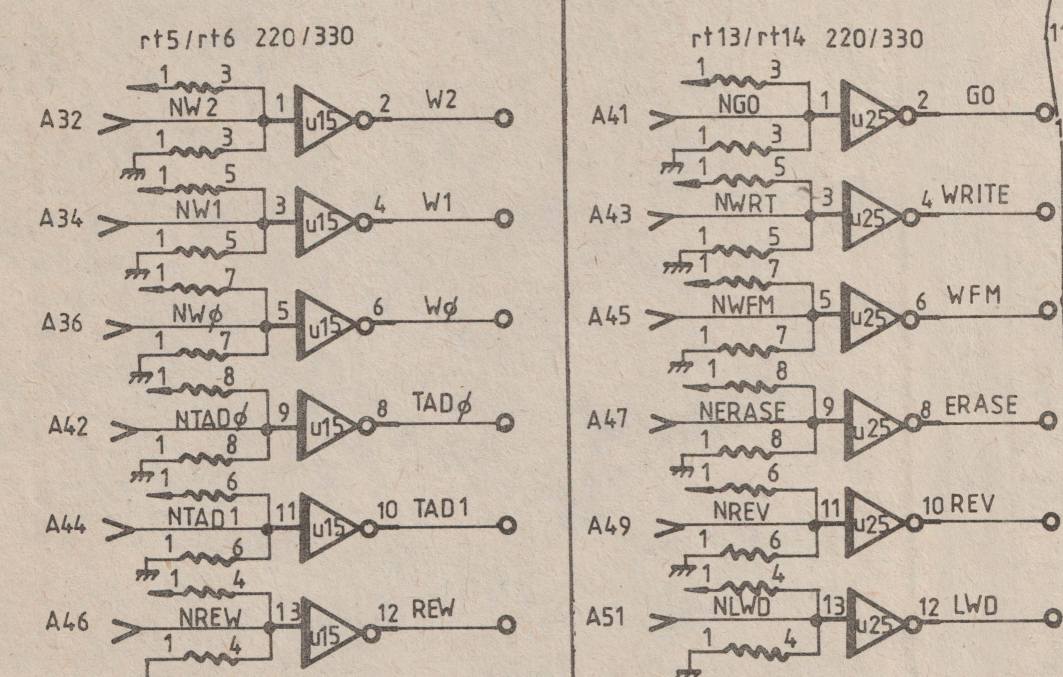
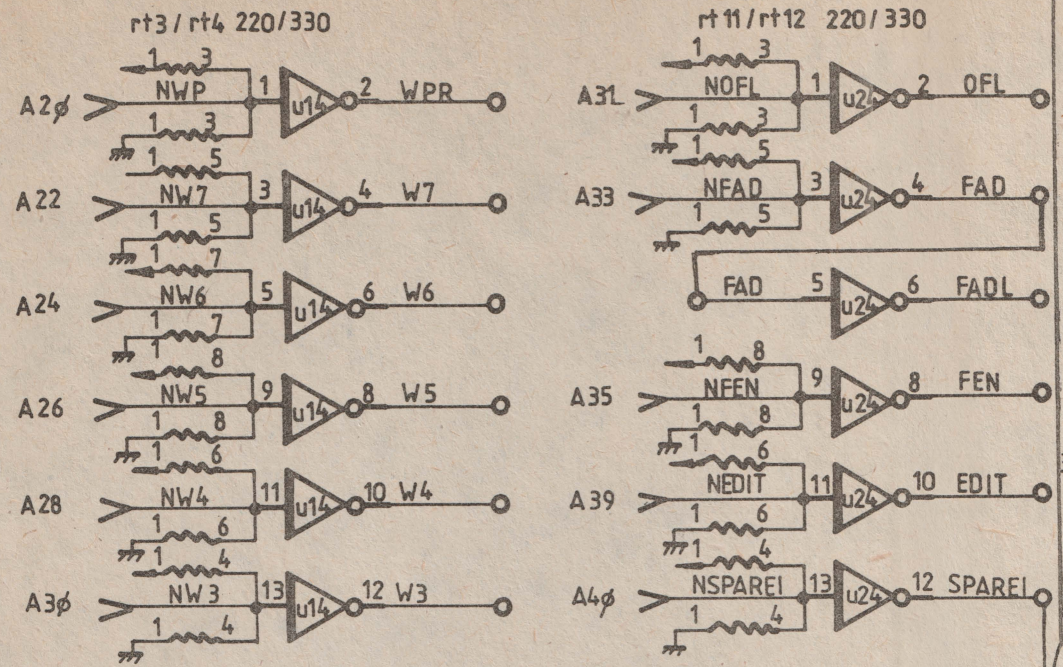
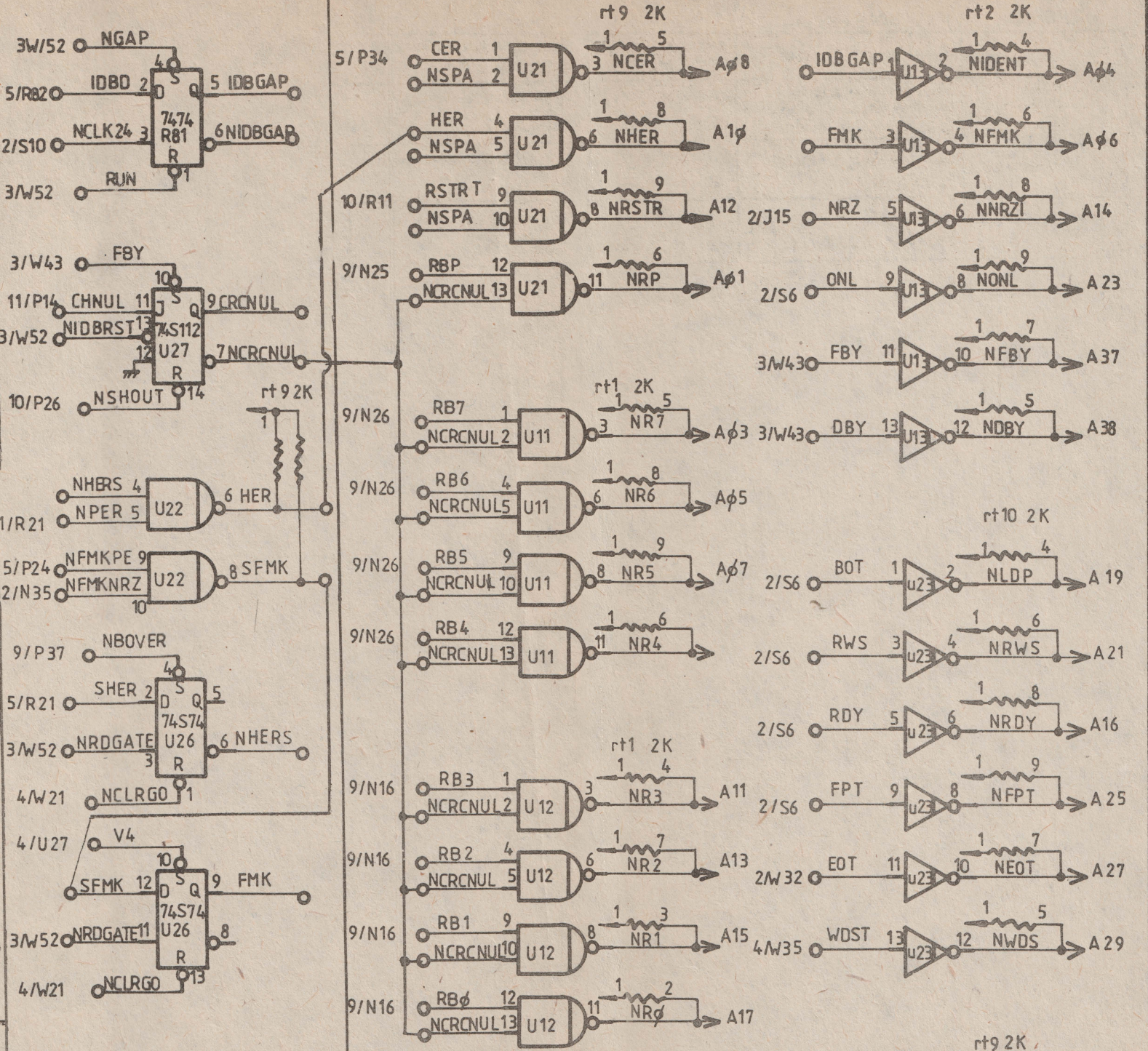


INTERFAȚA CUPLOR → FØRMATTER



MEMØRARE CØMENZI DE LA CUPLØR

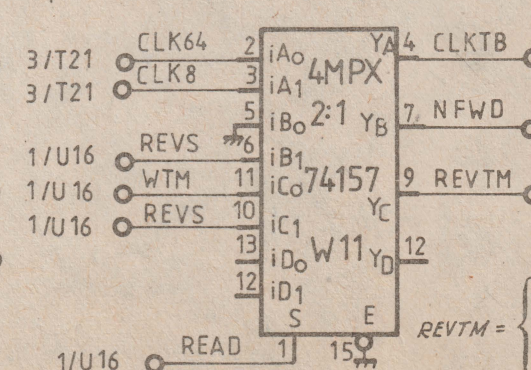
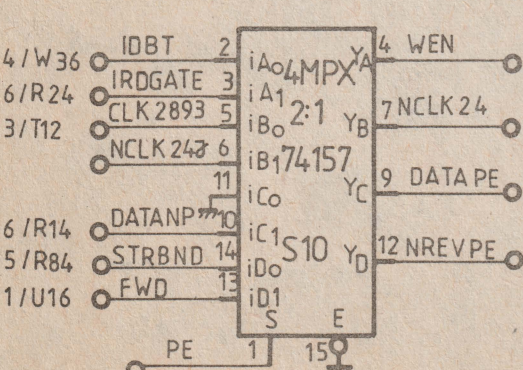
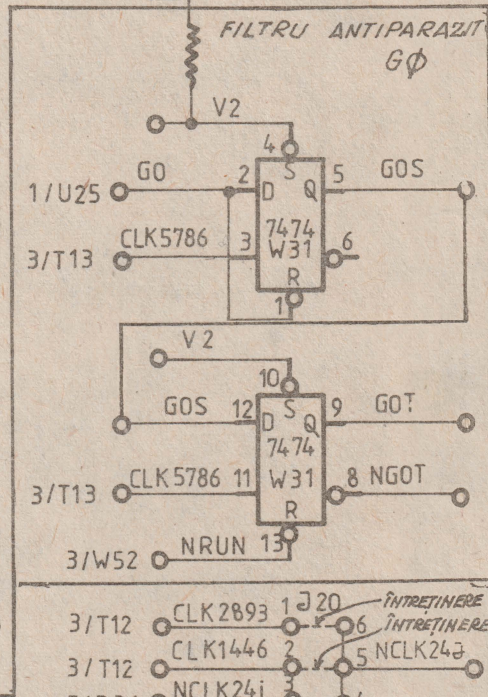
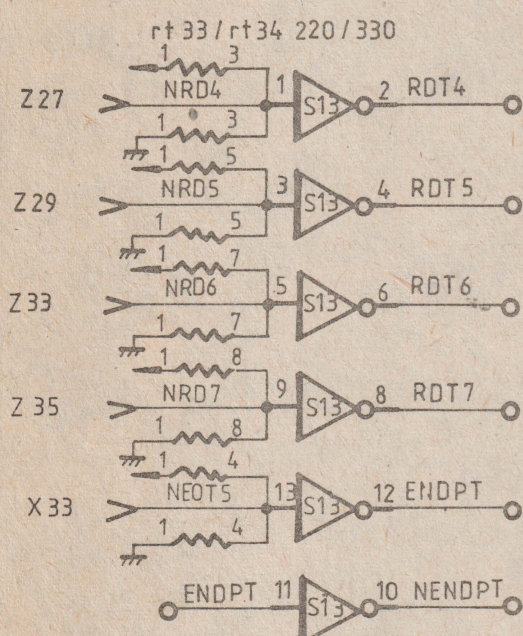
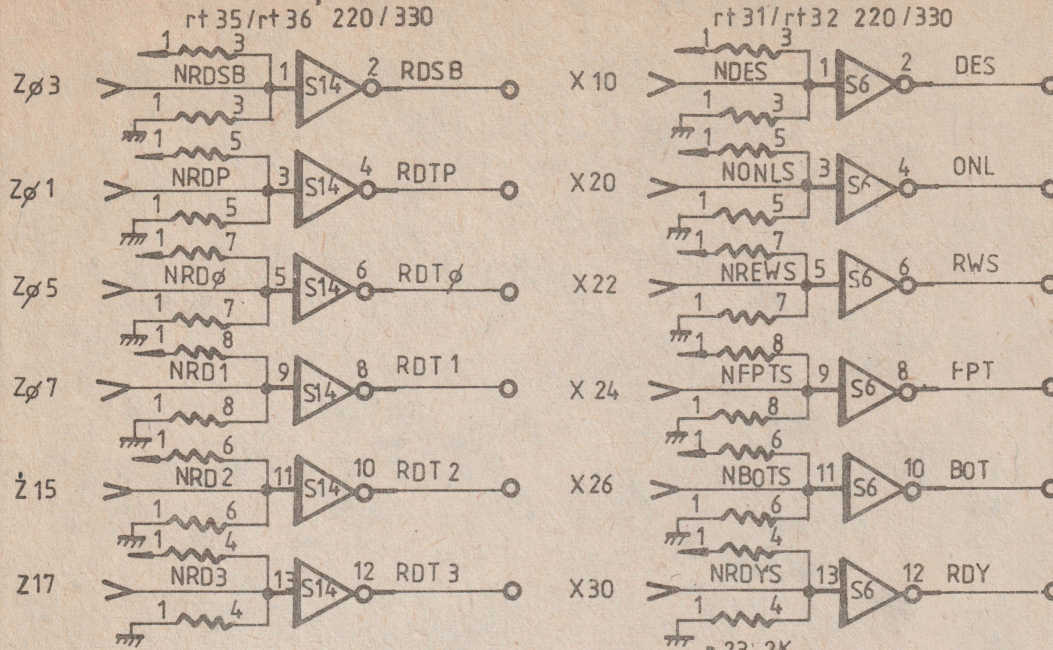
INTERFAȚA FØRMATTER → CUPLØR



Pt. 8 unități FSLT este lăsat în aer

CONTROLLER INTERFACE		URC
Rev.	UFD - 880.997.100	
		Sheet 1 of 12

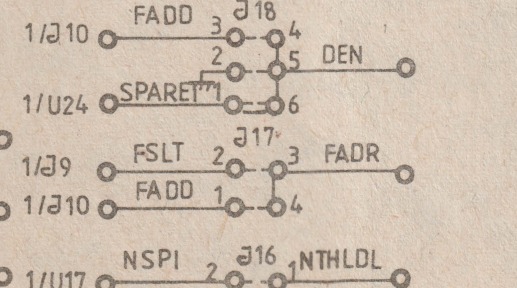
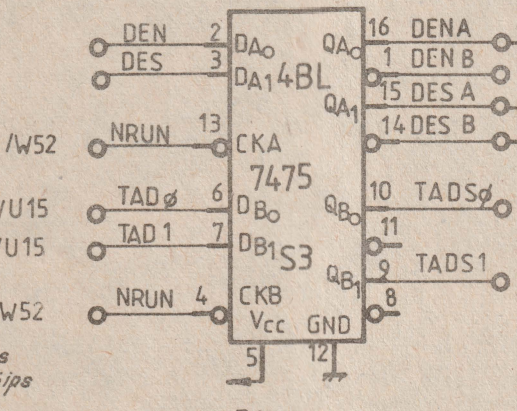
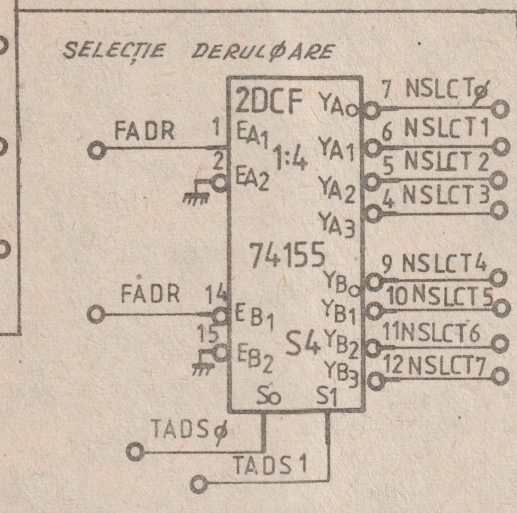
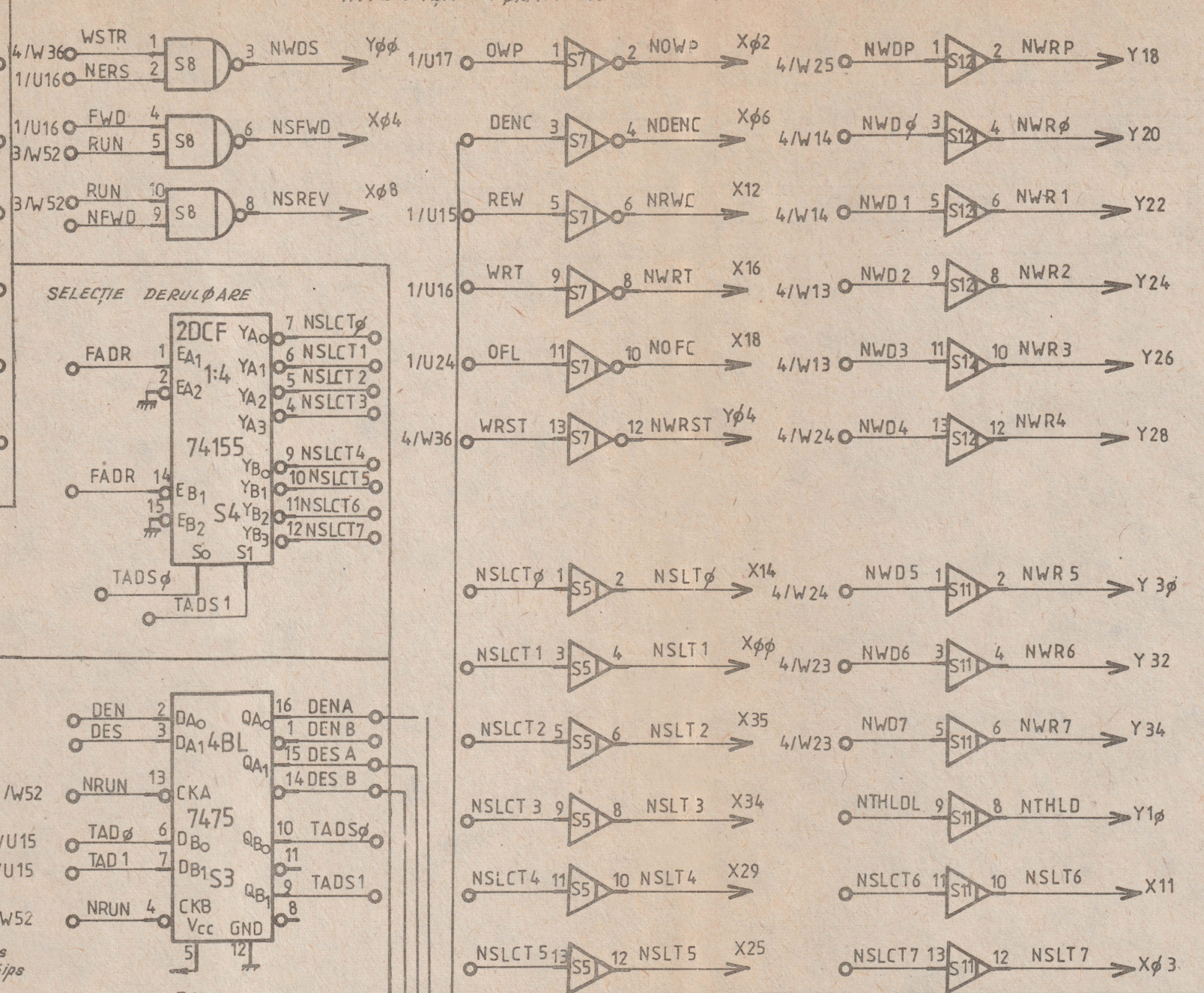
INTERFAȚA DERULOR → FOMATTER



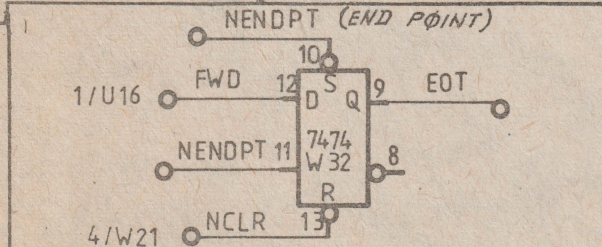
REVPE = { REVERS în PE
READ STROBE DELAYED în NRZI

REVTM = { REVERS în READ
WRITE FM în WRITE

INTERFAȚA FOMATTER → DERULOR



drept → CDC
în cruce → 1ZφT

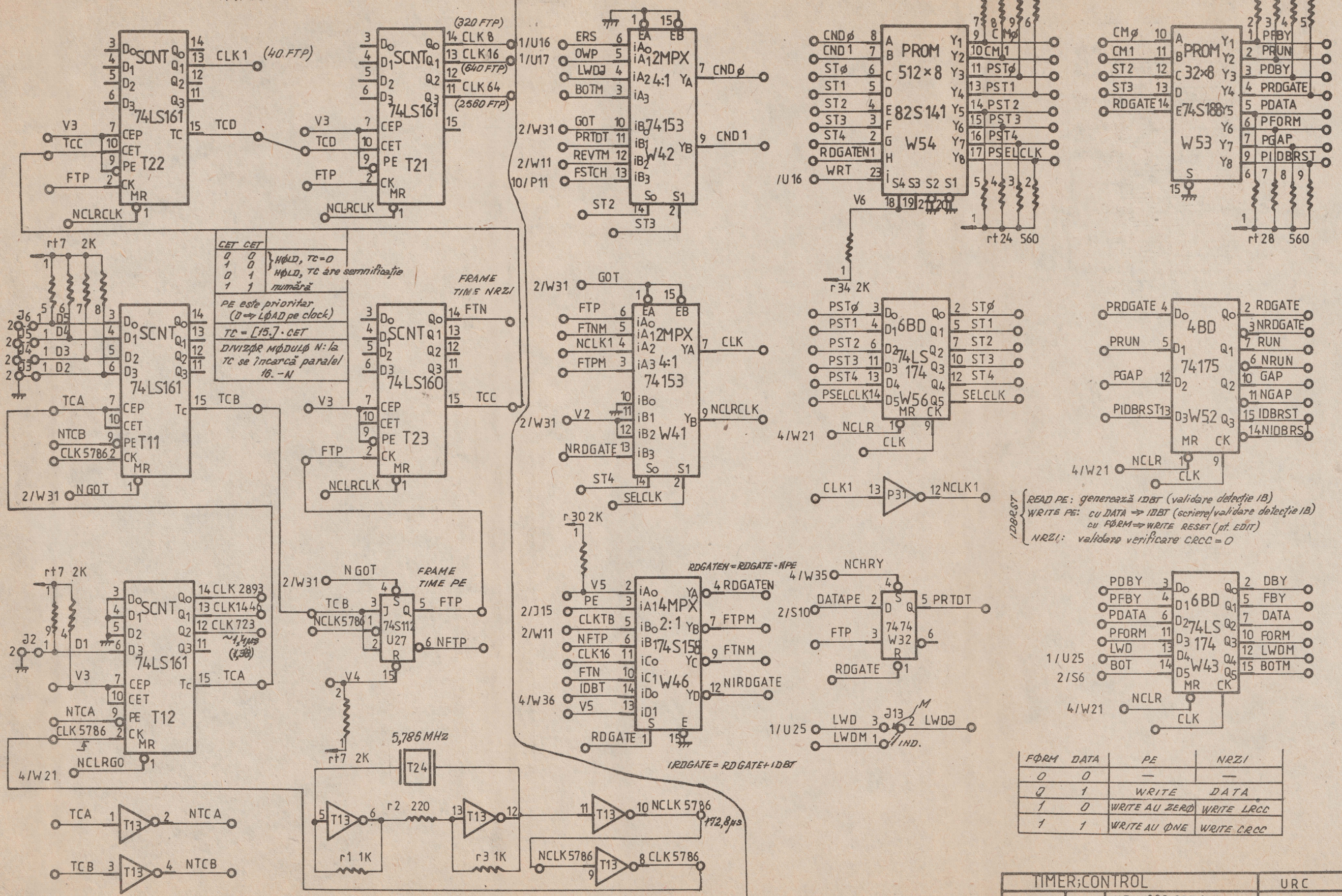


SEIZARE EφT
* setat la φ sesizare EφT
* sters la REV sau cu REW (RDT=0 ⇒ CIR=0).

TRANSPORT INTERFACE		URC
Rev.	UFO-880.997.100	
		Sheet 2 of 12

AUTOMATUL DE CONTROL GENERAL

TIMING



CET	TC	Meaning
0	0	HOLD, TC=0
1	0	HOLD, TC are semnificative
0	1	numara
1	1	numara

PE este prioritar (0 ⇒ LOAD pe clock)
 TC = [15.7] · CET
 DIVIZOR MODULU N: la TC se incarca paralel 16. - N

IDBRST {
 READ PE: generează IDBT (validare detectie IB)
 WRITE PE: cu DATA ⇒ IDBT (scriere/validare detectie IB)
 cu FORM ⇒ WRITE RESET (pt. EDIT)
 NRZI: validare verificare CRCC = 0

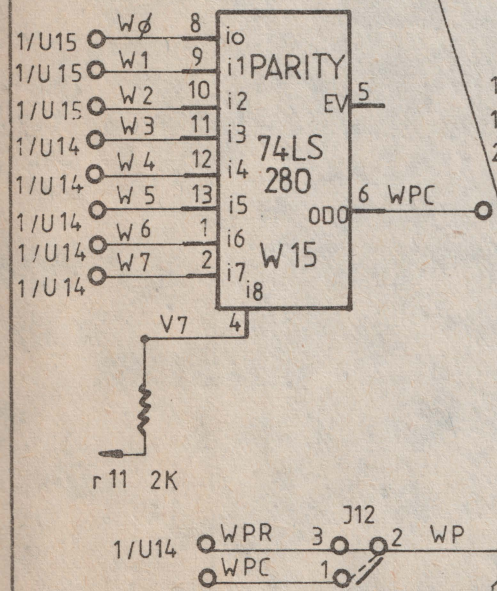
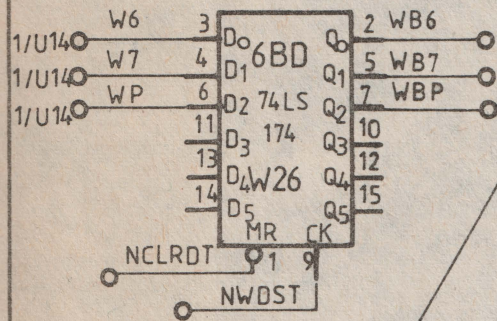
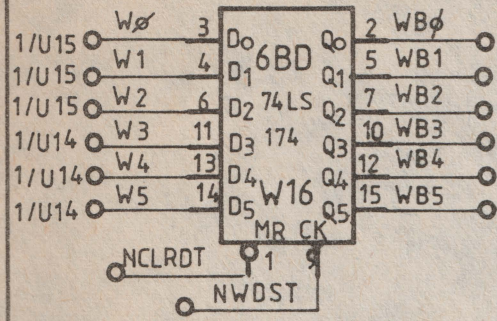
FORM	DATA	PE	NRZI
0	0	-	-
0	1	WRITE	DATA
1	0	WRITE AU ZERO	WRITE LRCC
1	1	WRITE AU ONE	WRITE DRCC

BUFFER DATE DE SCRIS

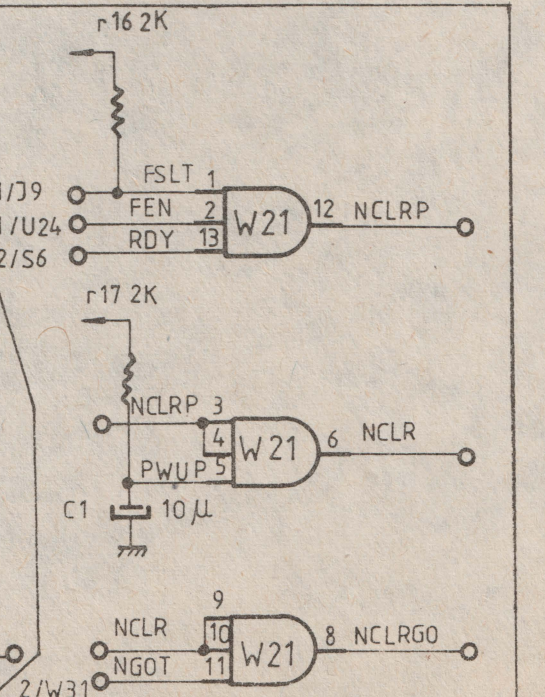
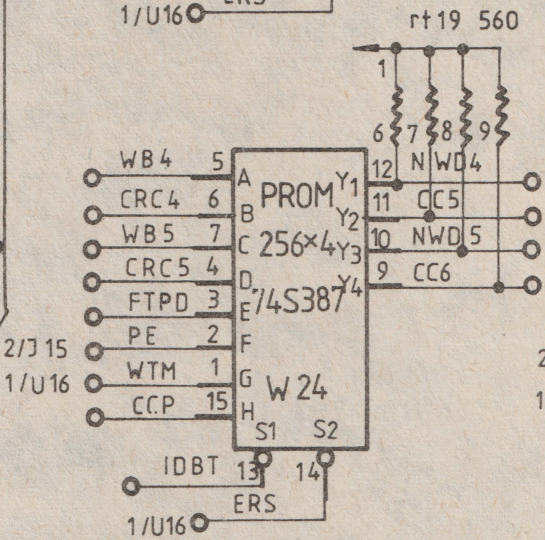
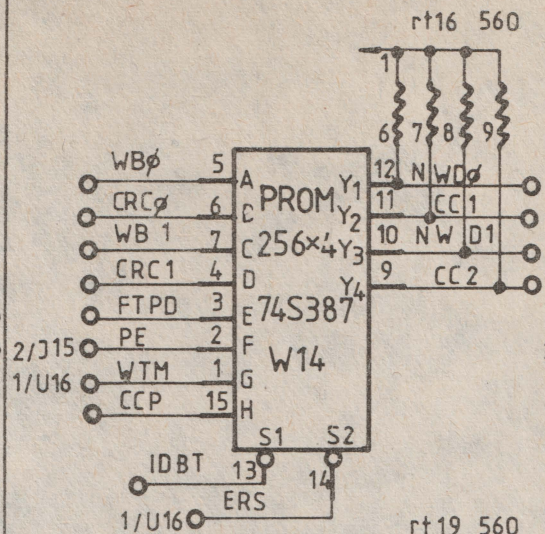
LANȚURILE DE SCRIERE (CODIFICARE FORME DE UNDA)

AUTOMAT SCRIERE

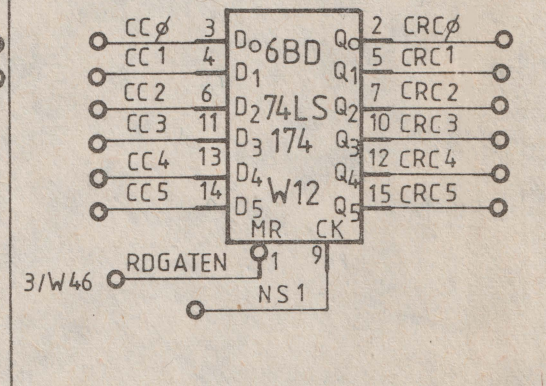
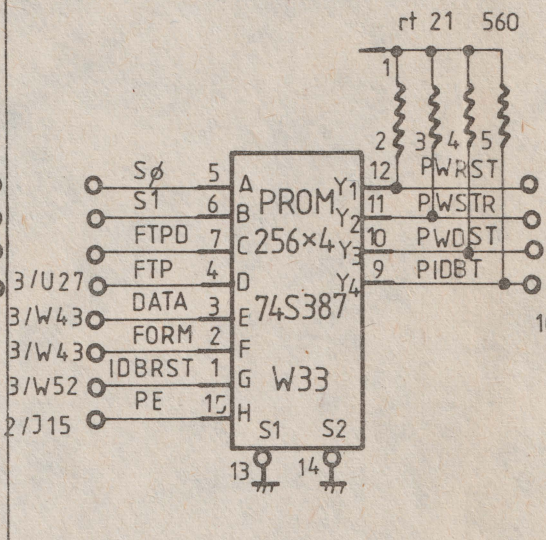
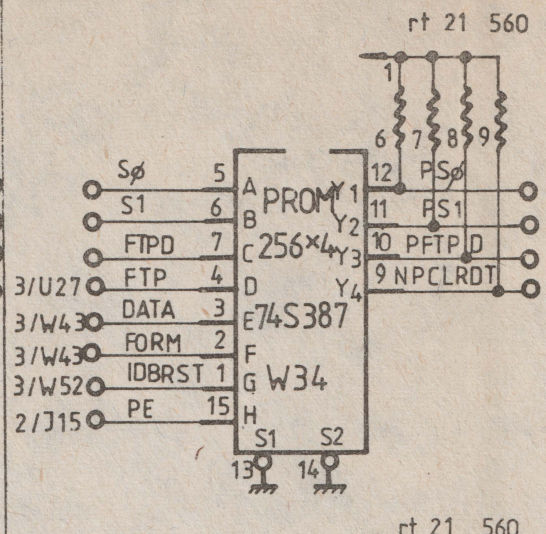
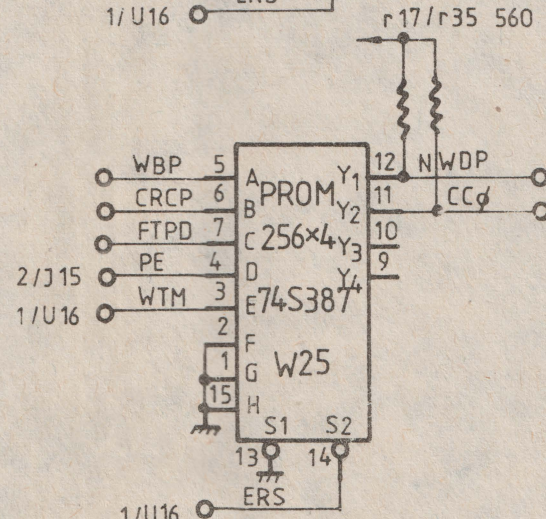
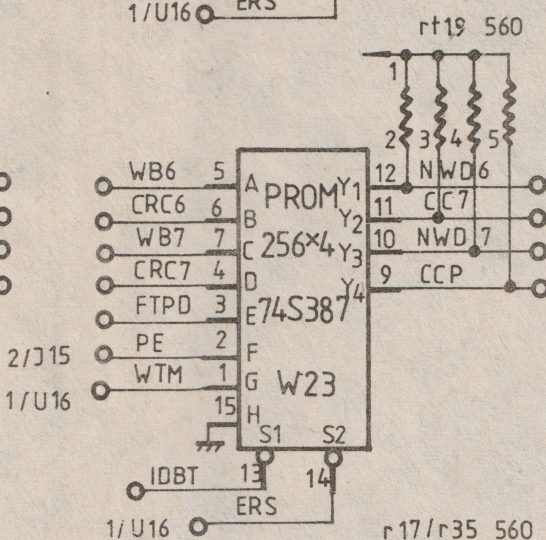
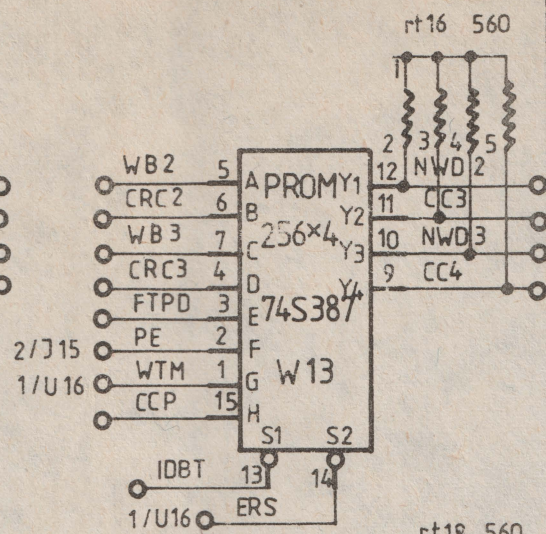
FTP (FTP delayed):
 - în PE → codificare formă undă
 - în NRZI → comandă scriere CRCC



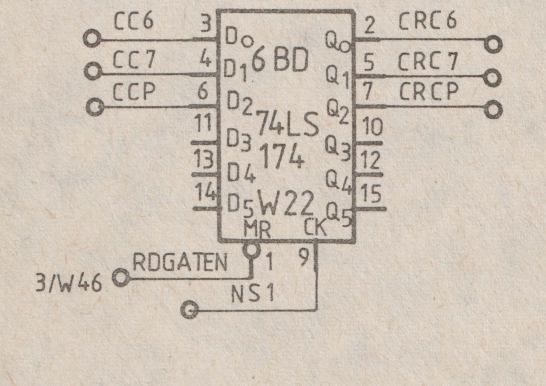
CALCUL BIT PARITATE LA SCRIERE (PARITATE IMPARĂ)



CLEAR

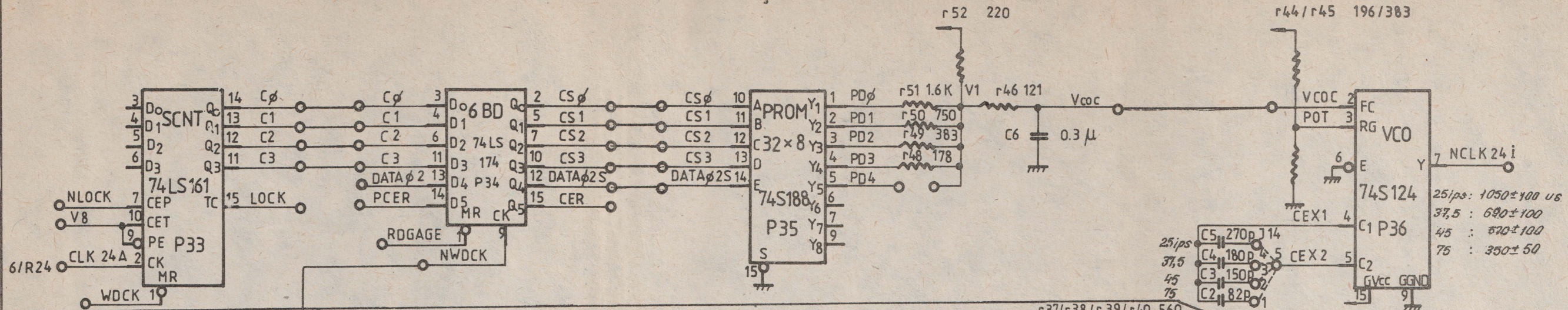


BUFFER CALCUL CRCC LA WRITE (NRZI)

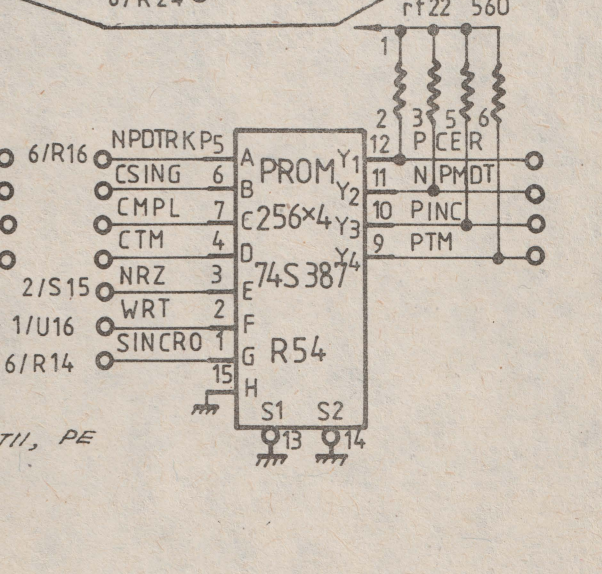
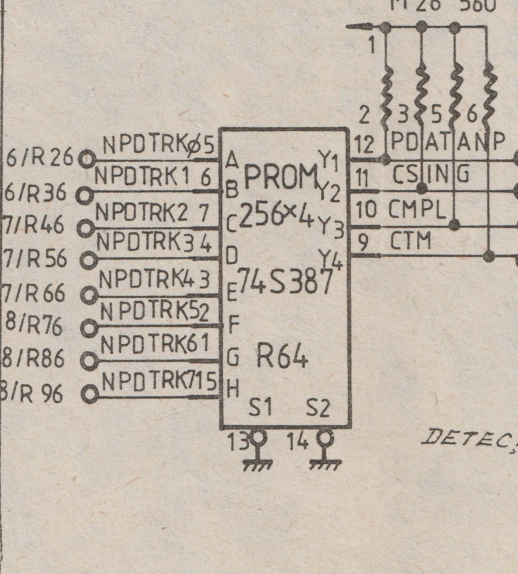
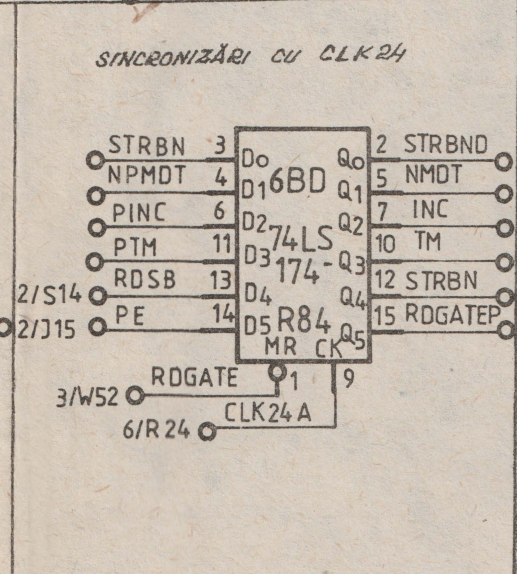
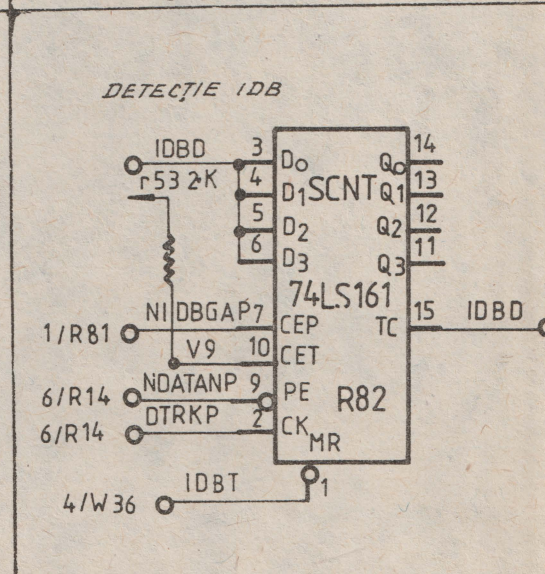
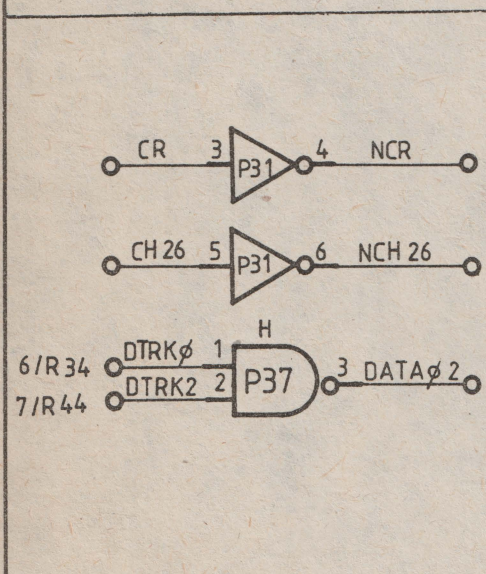
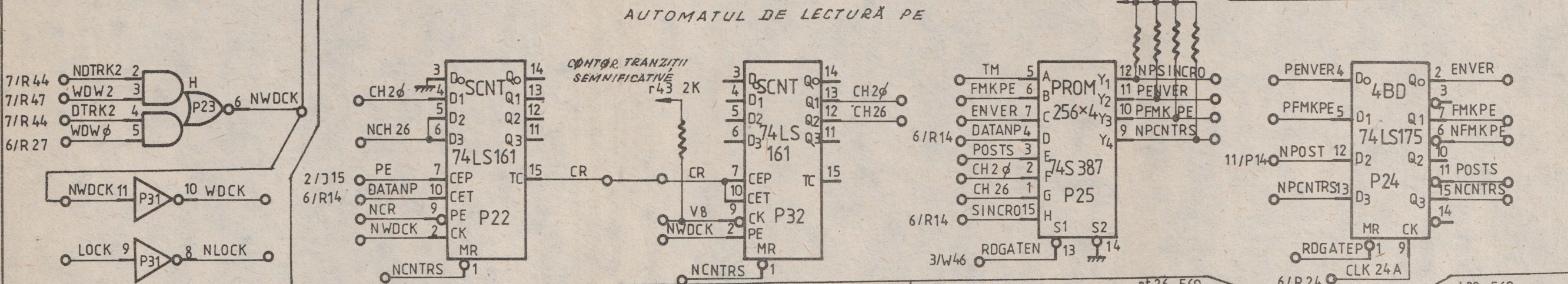


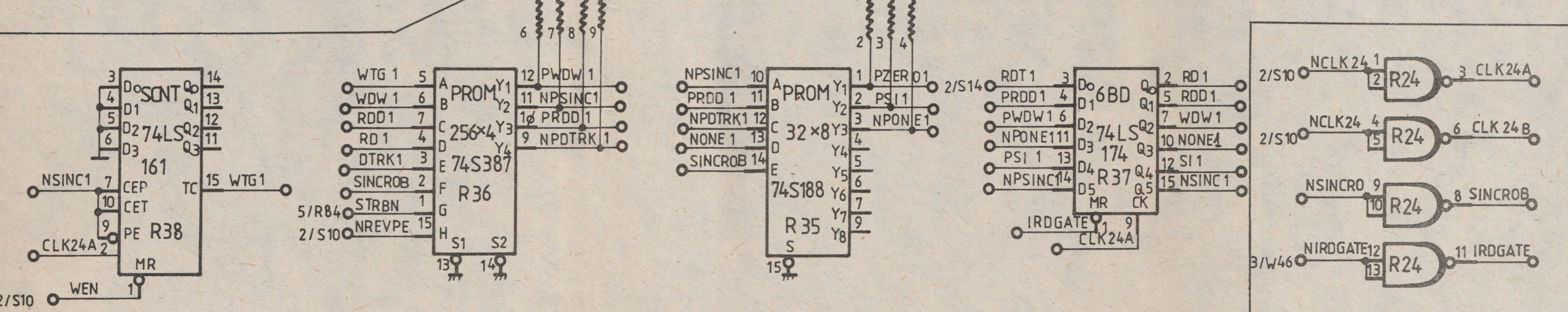
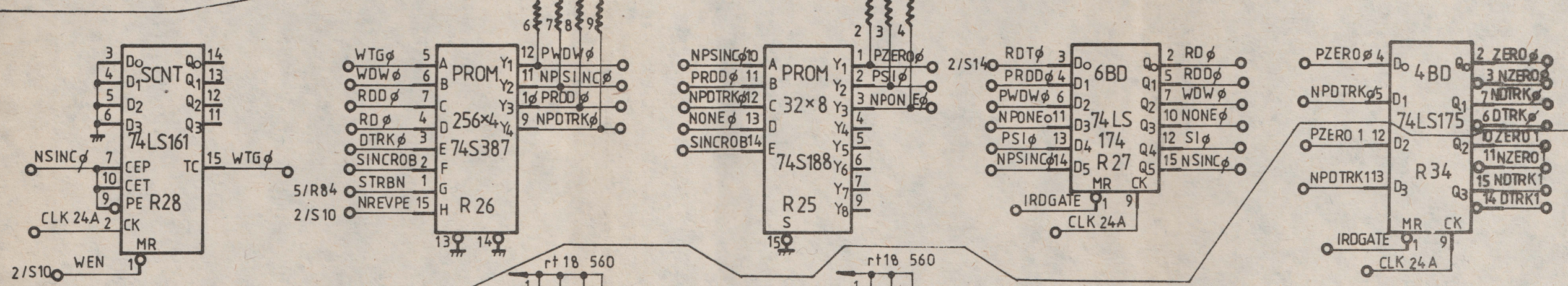
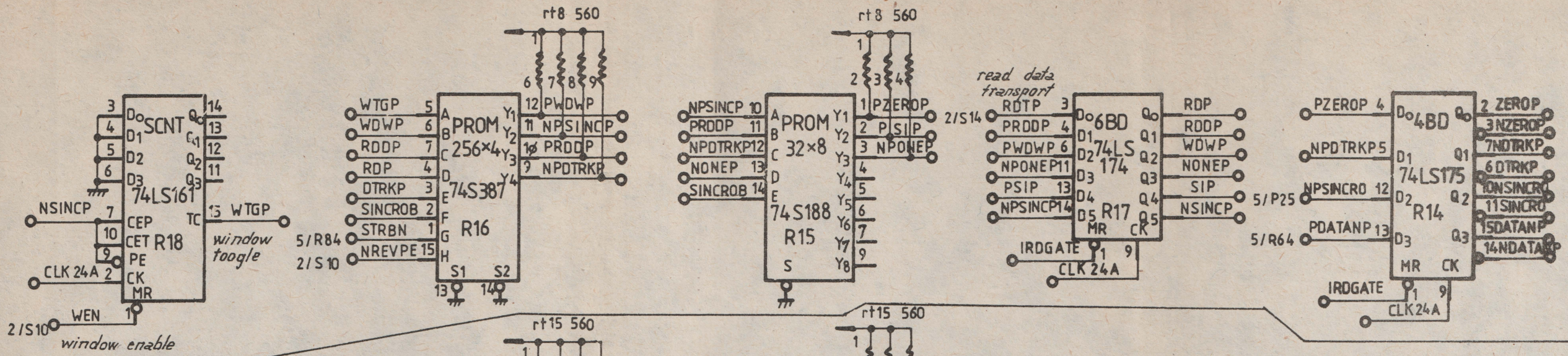
WRITE TRACKS		URC
Rev.	UFO-880 997 100	
		Sheet 4 of 12

OROLOGIU DE FRECVENȚĂ VARIABILĂ

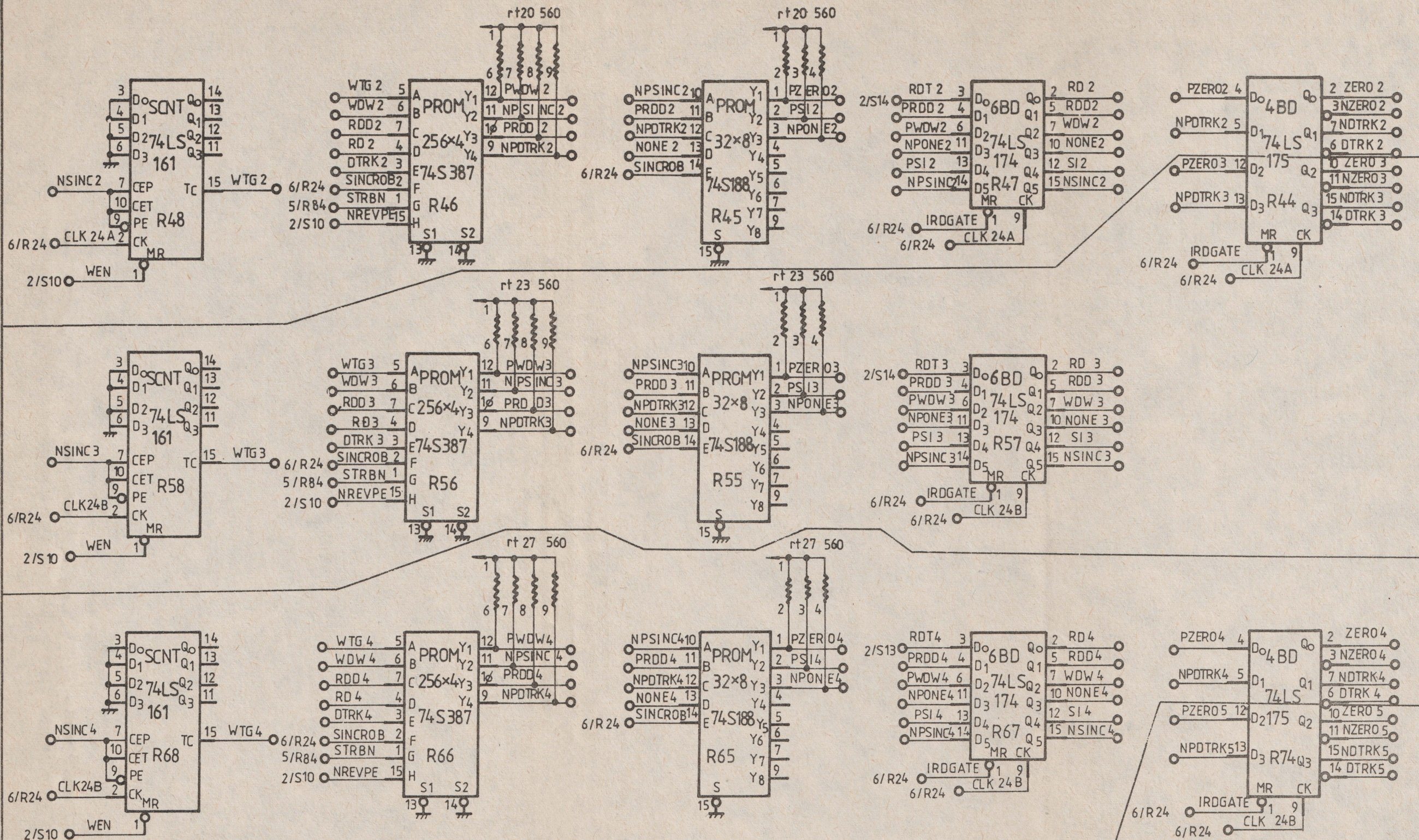


AUTOMATUL DE LECTURĂ PE

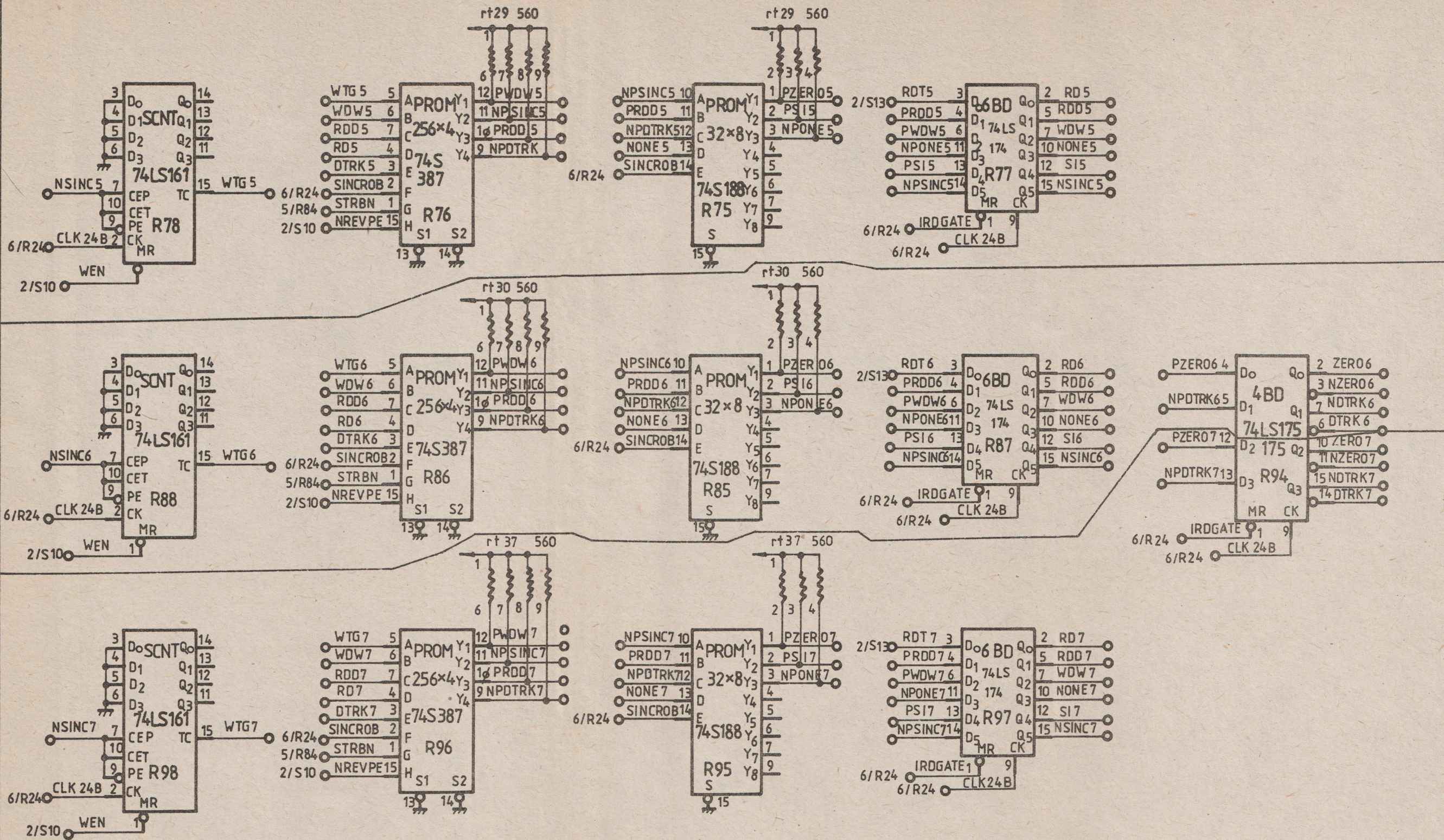




READ CHANNELS P TO 1		URC
Rev	UF0-880 997 100	
		Sheet 6 of 12

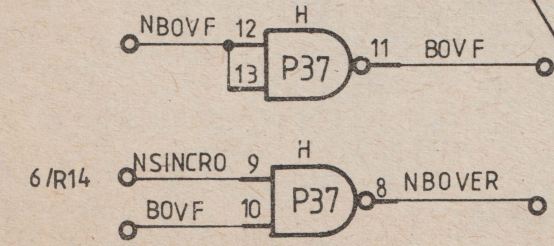
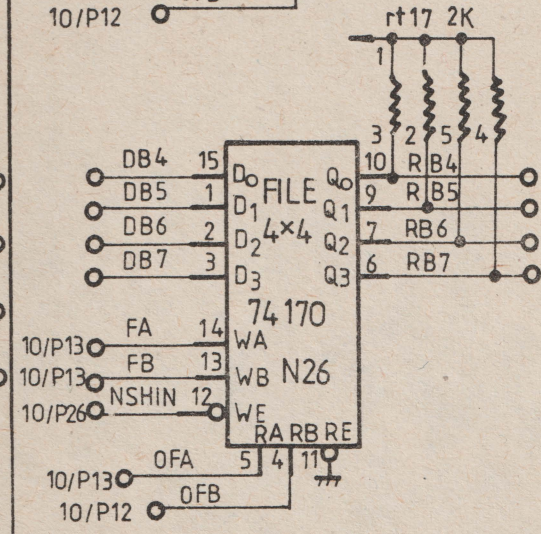
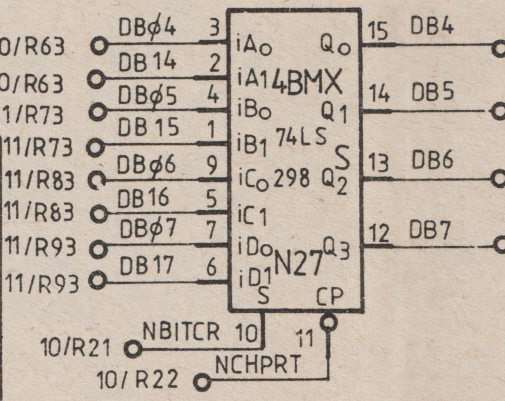
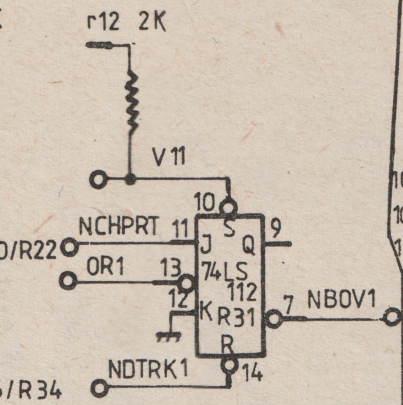
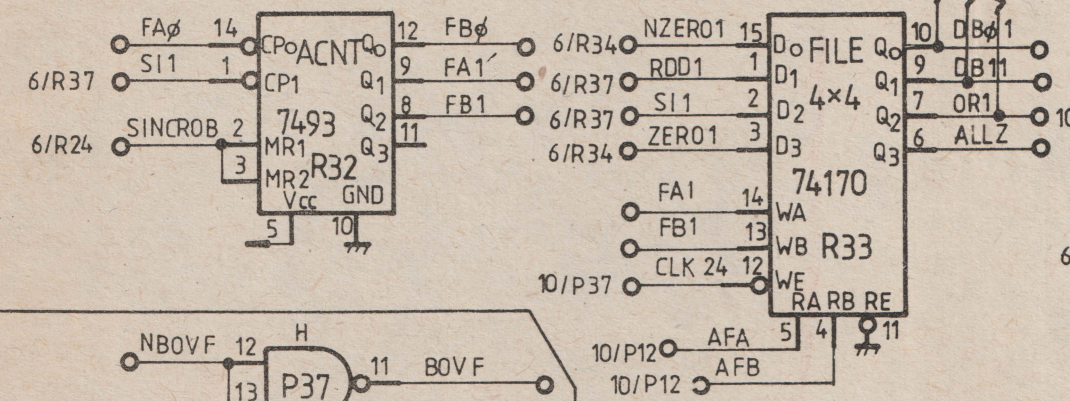
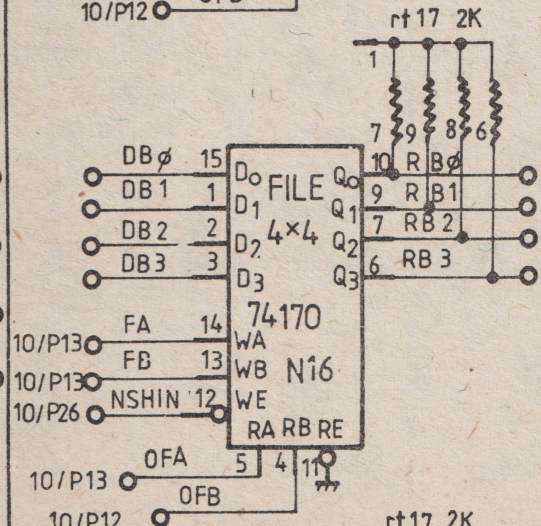
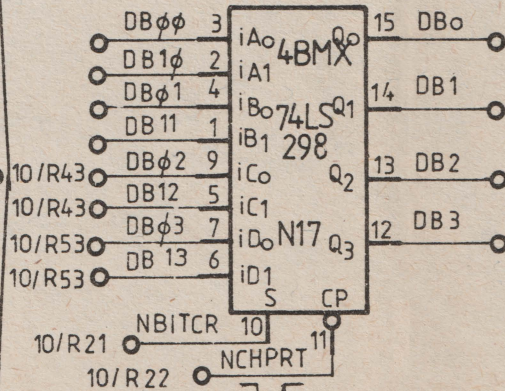
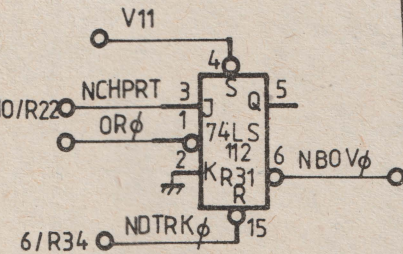
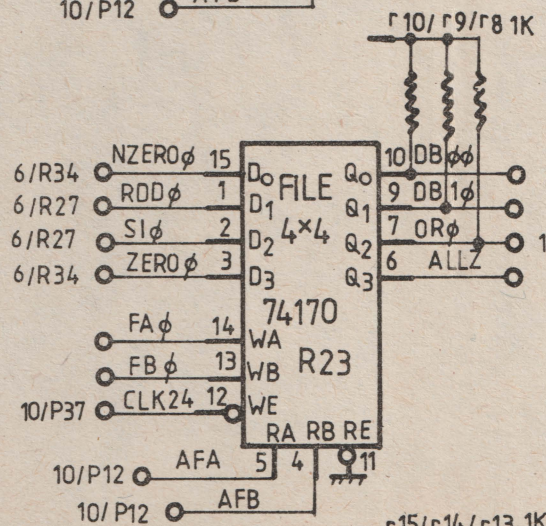
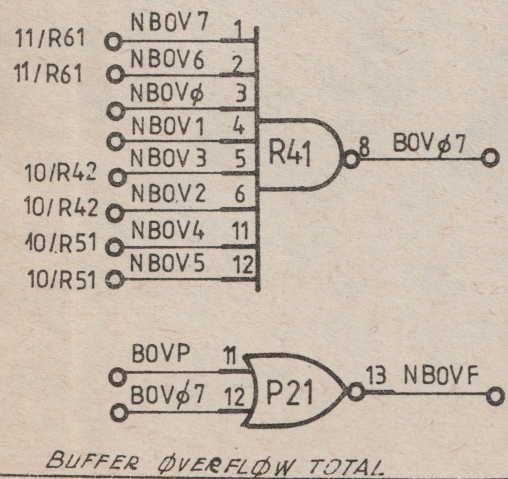
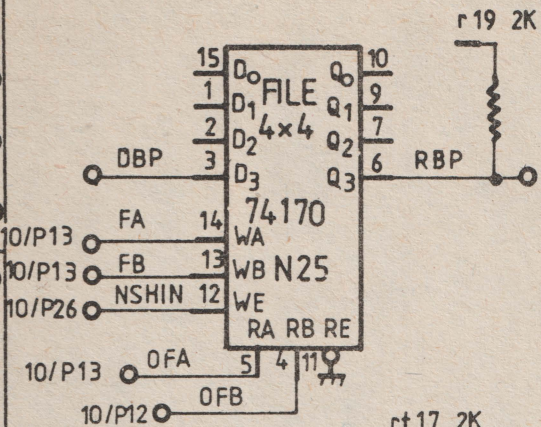
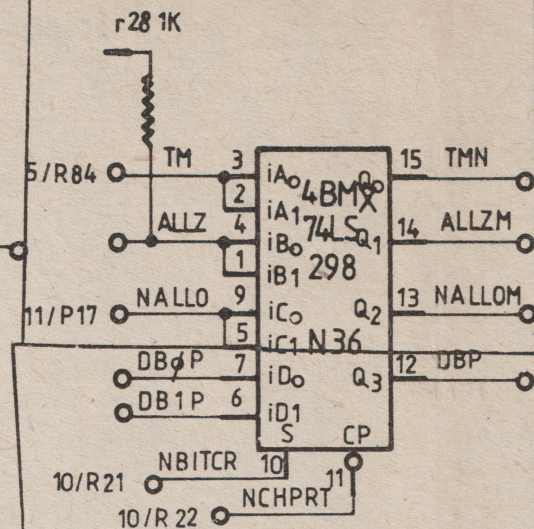
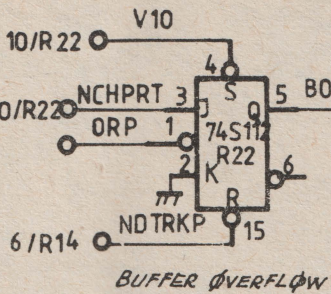
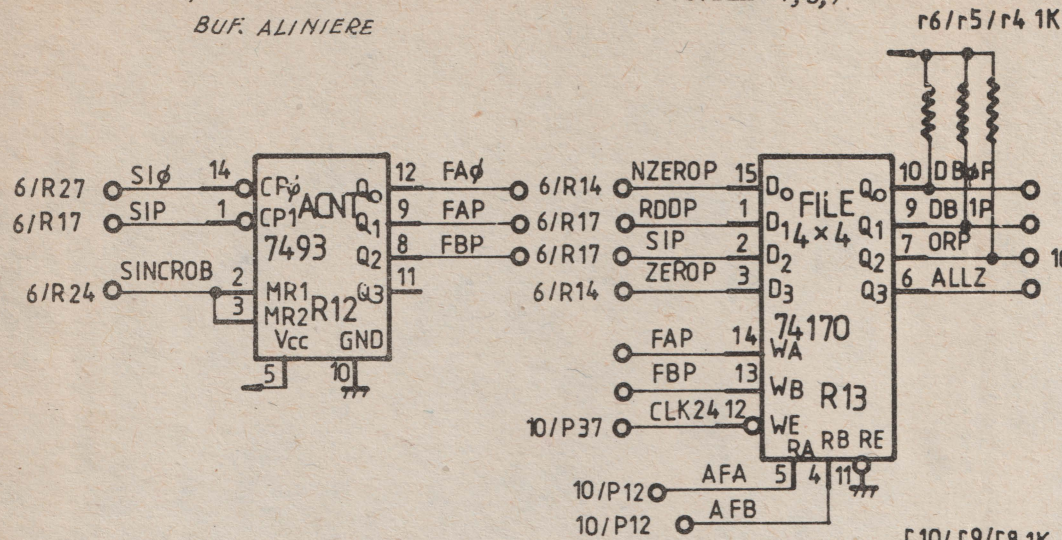


READ CHANNELS 2 TO 4		URC
Rev.	UFO - 880 997 100	
		Sheet 7 of 12



POINERI INTRARE
BUF. ALINIERE

BUFFER ALINIERE
PISTELE P,0,1



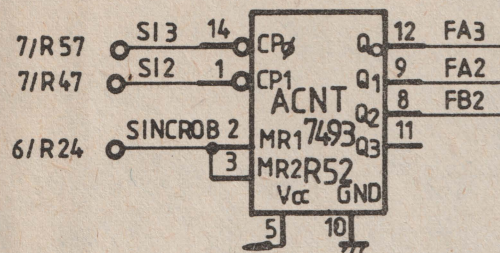
BUFFER OVERFLOW ERROR

BUFFER CORRECTIE

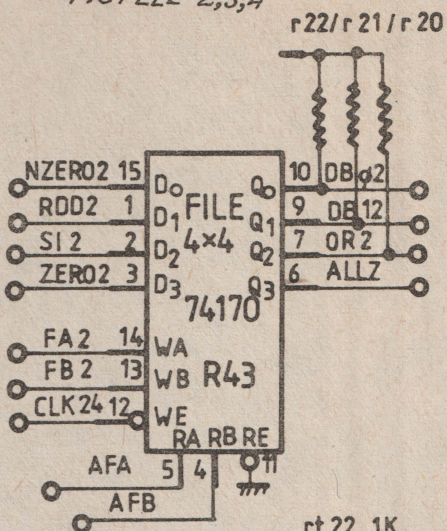
BUFFER IEȘIRE

READ BUFFER; FILE		URC
Rev.	UFO-880.997.100	
		Sheet 9 of 12

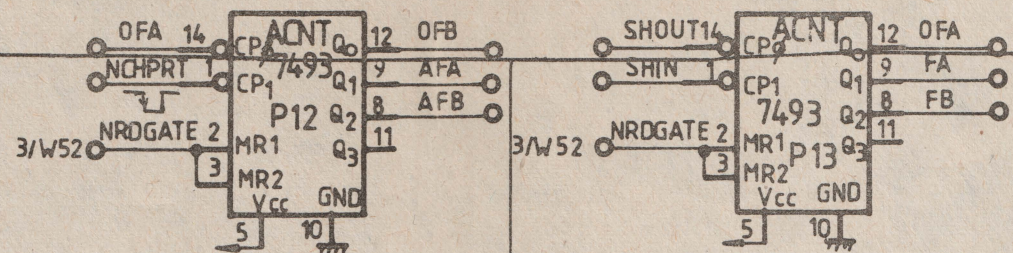
POINTER INTRARE
BUF. ALINIERE



BUF. ALINIERE
PISTELE 2,3,4



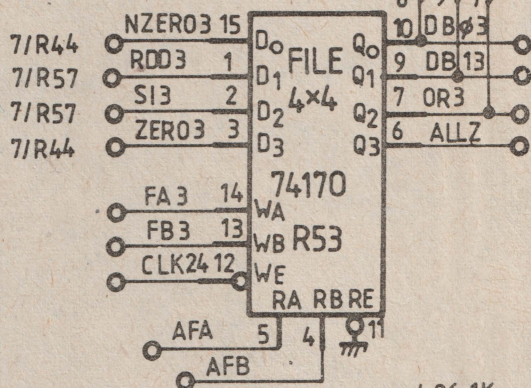
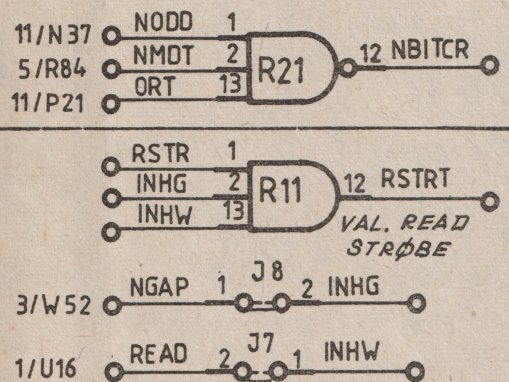
POINTER IEȘIRE BUFFER IEȘIRE



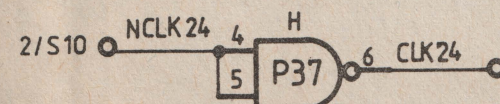
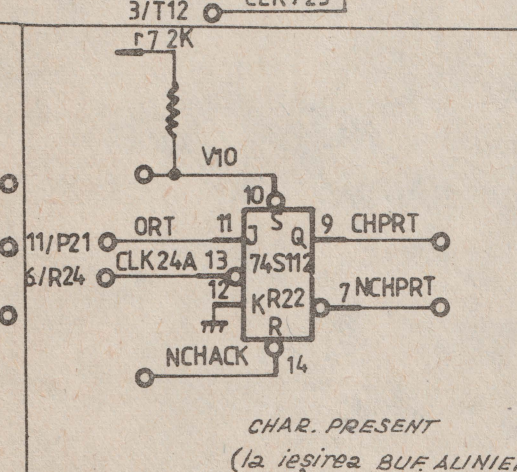
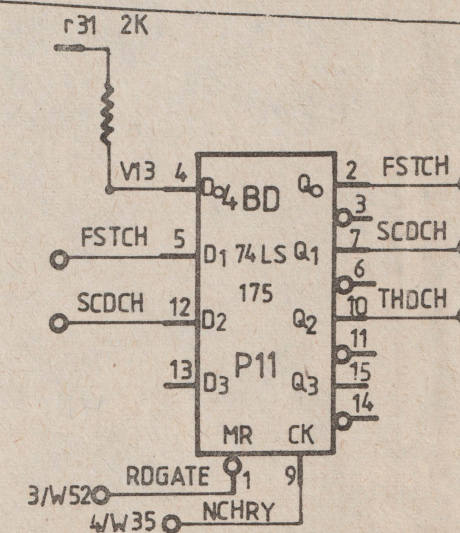
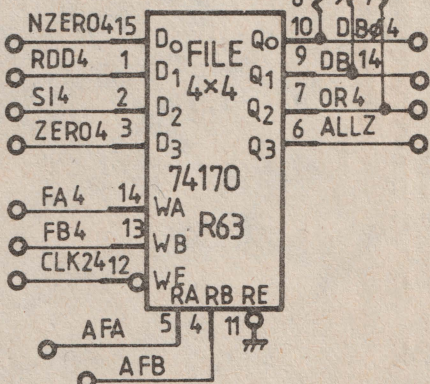
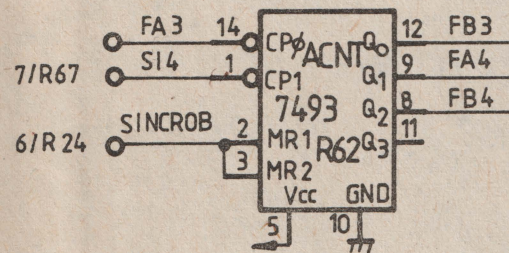
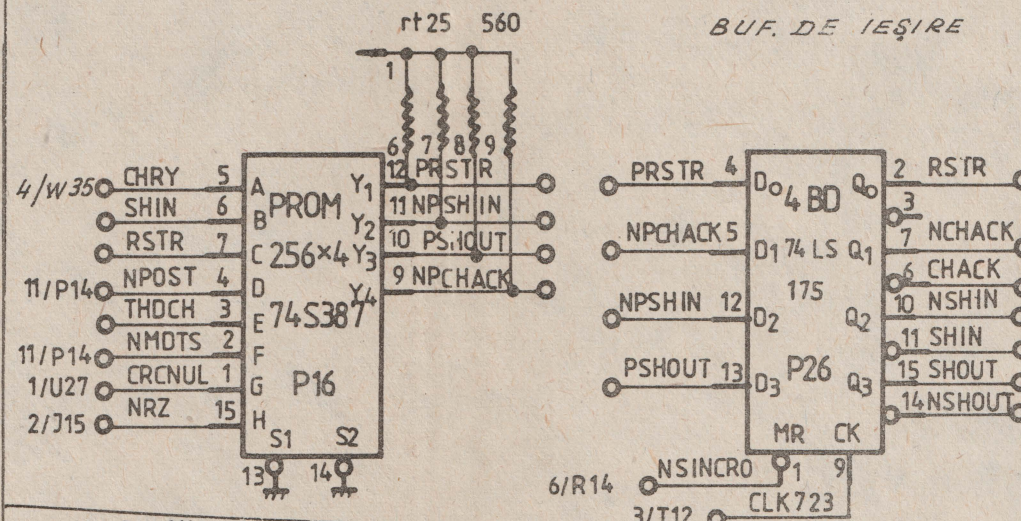
POINTER IEȘIRE BUFFER-E ALINIERE

POINTER INTRARE BUFFER IEȘIRE

CORECTIE BIT



AUTOMAT DE CONTROL AL
BUF. DE IEȘIRE

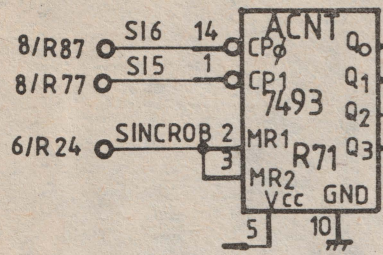


NUMARATOR CARACTERE DATE
ASAMBLATE

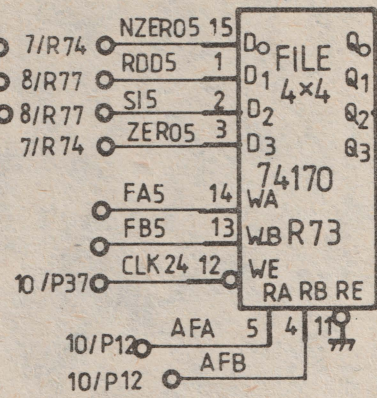
CHAR. PRESENT
(la ieșirea BUF. ALINIERE)

READ BUFFER; FILE CONTROL		URC
Rev.	UFO-880.997.100	
		Sheet 10 of 12

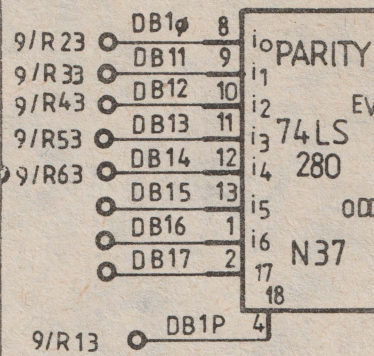
POINTERI INTRARE
BUF. ALINIERE



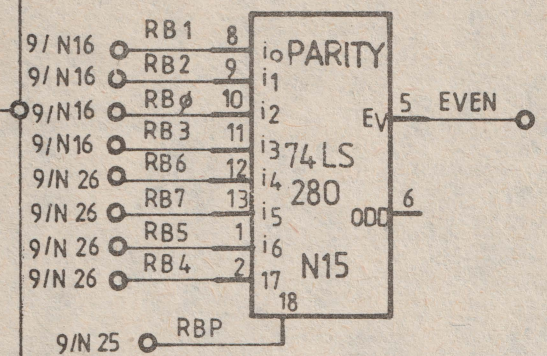
BUFFER ALINIERE
PISTELE 5,6,7



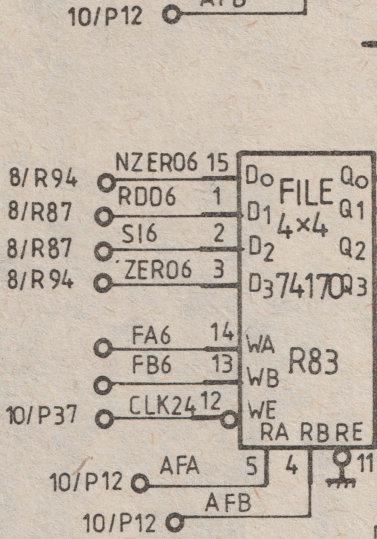
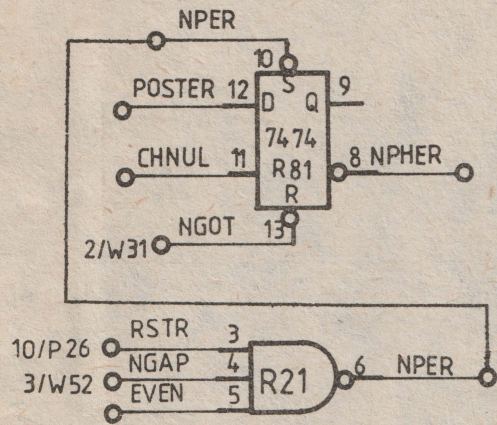
CALCUL PARITATE
PT. CORECTIE PISTĂ MOARTĂ



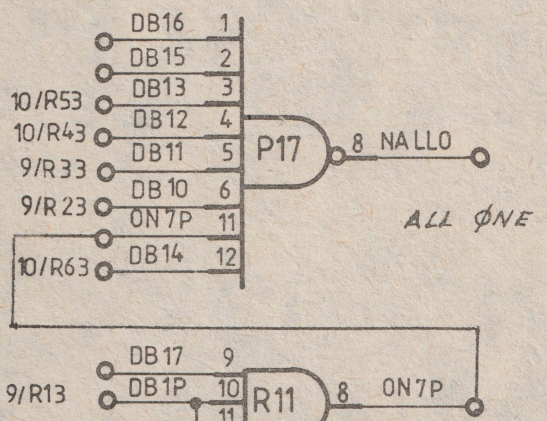
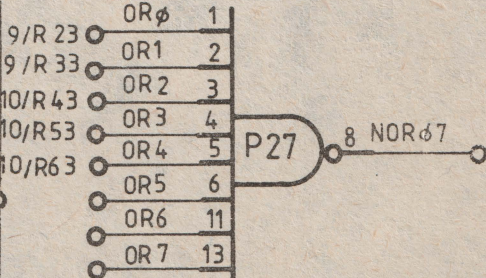
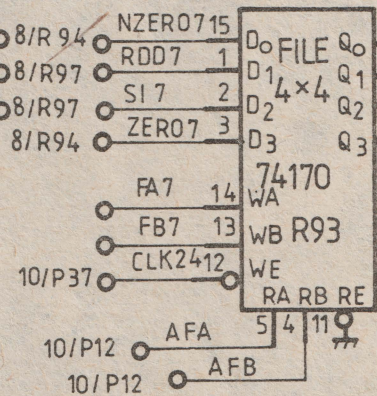
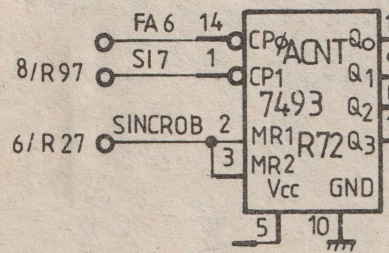
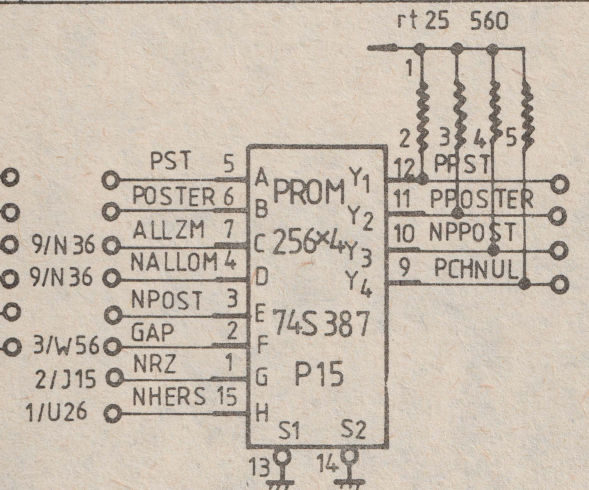
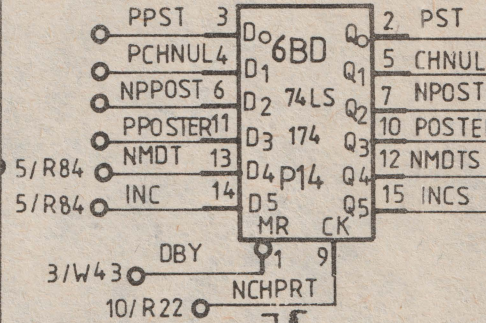
CONTROL PARITATE
CARACTER IEȘIRE



PARITY R POSTAMBLE ERR.



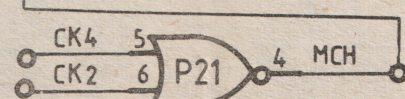
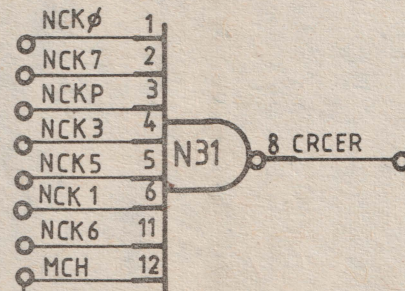
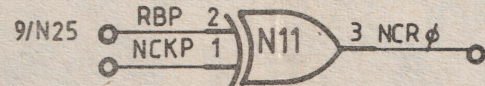
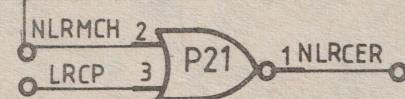
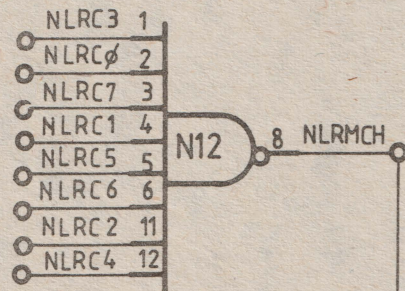
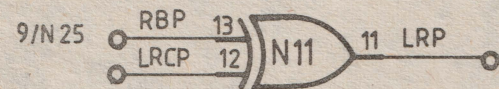
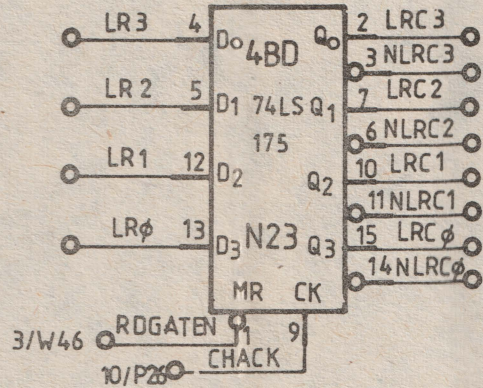
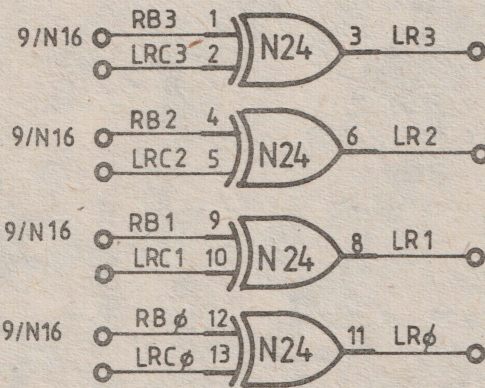
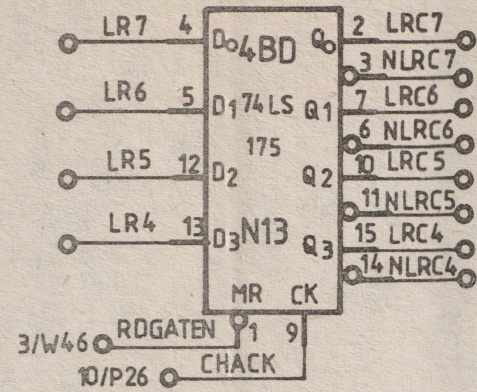
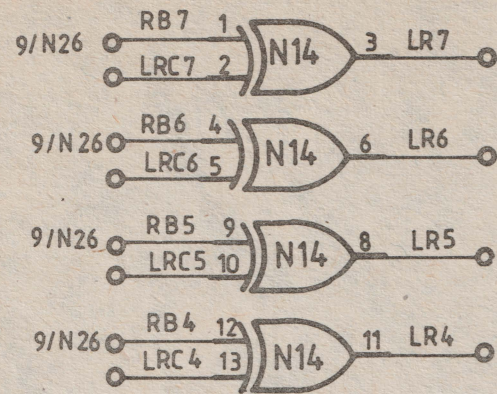
AUTOMAT DETECȚIE
* POSTAMBUL (PE)
* CRCC = 0 (NRZ)



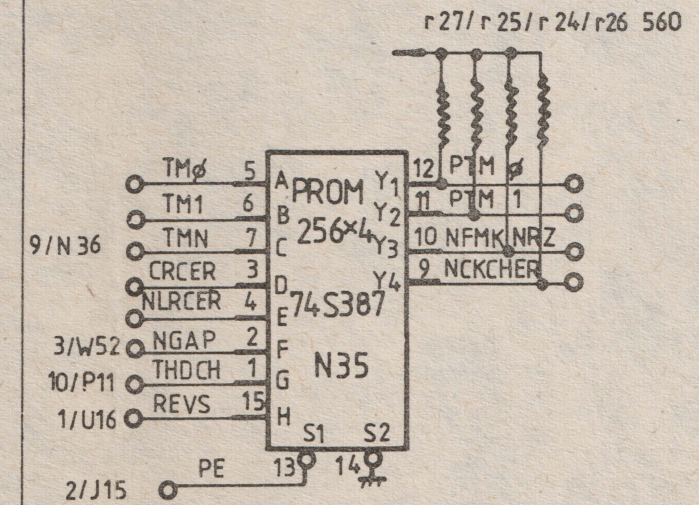
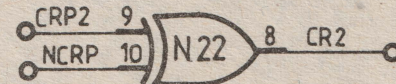
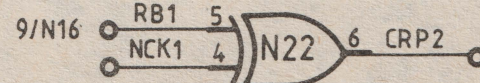
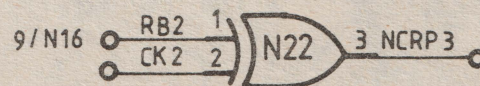
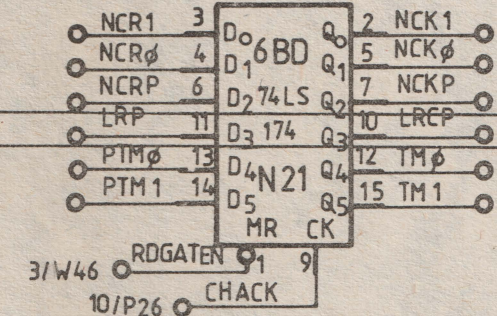
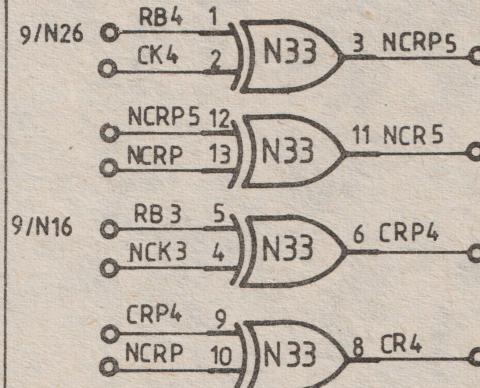
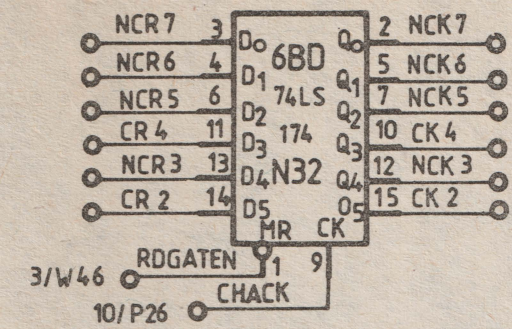
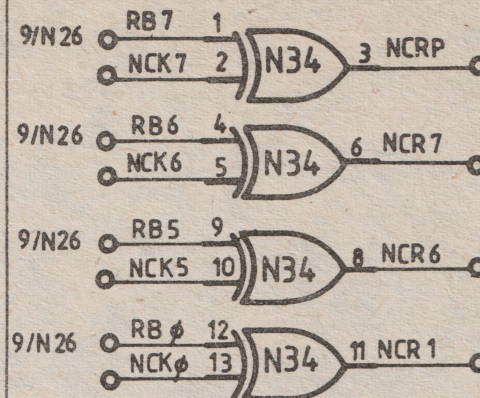
OUTPUT READY TOTAL

READ BUFFER, PARITY, POST		URC
Rev.	UFO-880.997.100	
		Sheet 11 of 12

CALCUL LRCC (READ NRZI)



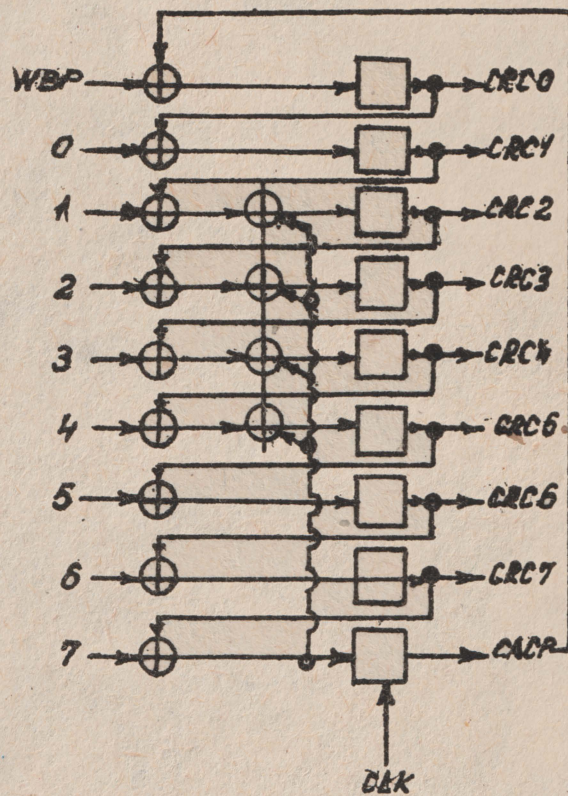
CALCUL CRCC (READ NRZI)



AUTOMAT DETECȚIE TM NRZI
ȘI VALIDARE ERORII CRCC, LRCC

NRZ CONTROL		URC
Rev.	UFO-880.997.100	
		Sheet 12 of 12

V [ips]	T12 divide cu	T11 divide cu	D1 D2 D3 D4 D5	FTP [μs]	FIN [μs]	CLK1 [μs]	CLK8 [μs]	CLK16 [μs]	CLK64 [μs]
12,5	18.	9.	0 0 1 1 1	50	100				
25	8.	9.	1 0 1 1 1	25	50				
37,5	8.	6.	1 1 0 1 0	16,6	33,2				
45	8.	5.	1 1 0 1 1	13,9	27,8				
75	8.	3.	1 1 1 0 1	8,3	16,6				



PE		SCRIERE	DETECTIE
BLΦC	PREAMBUL	40. AU ZERΦ + 1 AU ΦNE	sincronizarea pe primele 20 tranzitii (SINCRΦ) 26. ≤ AU ZERΦ s ≤ 72. tranzitii*
	DATA	caractere din WB _i + paritate împereșă pînă la LWD - LAST WORD	după primul "1" pînă la detecție PΦSTAMBUL (pe fiecare pistă as)
DATE	PΦSTAMBUL	1 AU ΦNE + 40. AU ZERΦ	1 ALL ΦNE urmat de 3 AU ZERΦ consecutive 26. ≤ AU ZERΦ s ≤ 72. tranzitii*
NORMAL GAP		AU ERASE (850 FTP pe ΦN FLY)	lipsă tranzitii 3 FTP (după detecție bloc- -primul caracter de date).

FTP D în PE

- 1° FΦRM = 0 DATA = 0 ⇒ FTPD = 0
- 2° FΦRM = 1 DATA = 0 ⇒ FTPD = Delayed (F \bar{T} P) ($\Delta = 1,5 T_{CLK 723}$)
- 3° FΦRM = 1 DATA = 1 ⇒ FTPD = Delayed (FTP)
- 4° FΦRM = 0 DATA = 1 ⇒ FTPD = Delayed (F \bar{T} P)